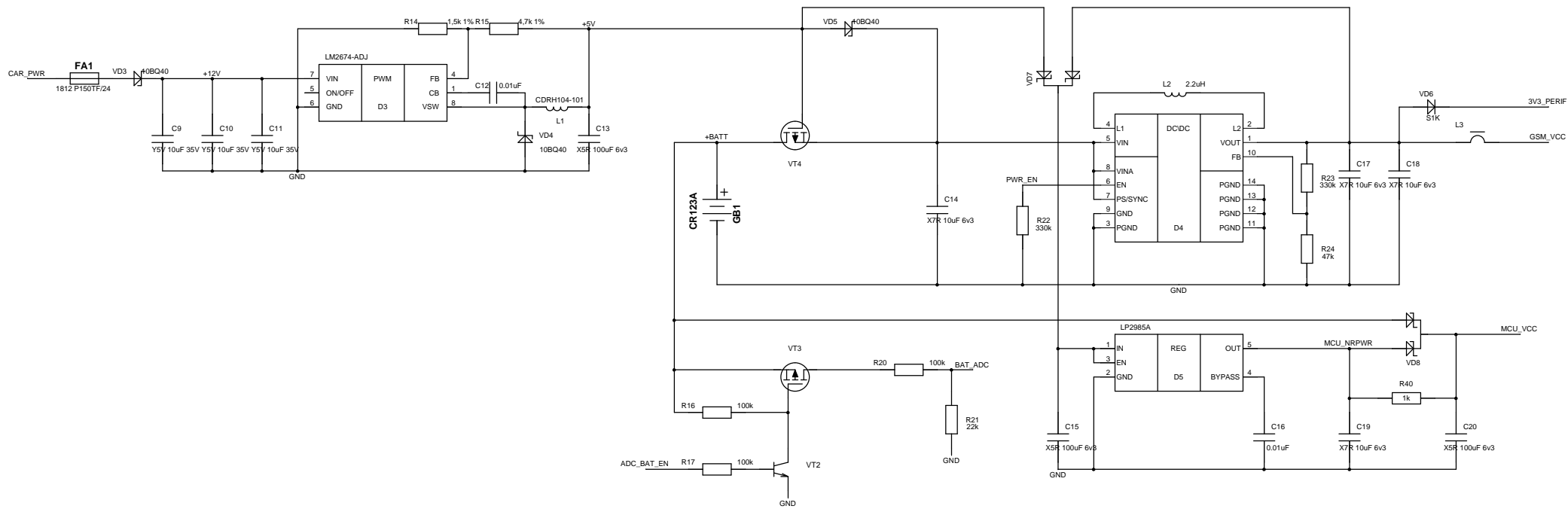
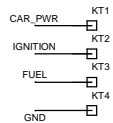


{Обозначение}



Имя, № подл. Подпись и дата. Взам. инв. №/инв. № дубл. Подпись и дата.

				{Обозначение}			
Изм.	{Изм.}			{Наименование}	Лит	Масса	Масштаб
№ док.	{Разраб.}	Подпись	Дата				
Разраб.	{Проверил}				Лист {?} Листов {??}		
Пров.							
Н.контр.	{Н.контр.}			Схема электрическая принципиальная			
Утв.	{Утвердил}						