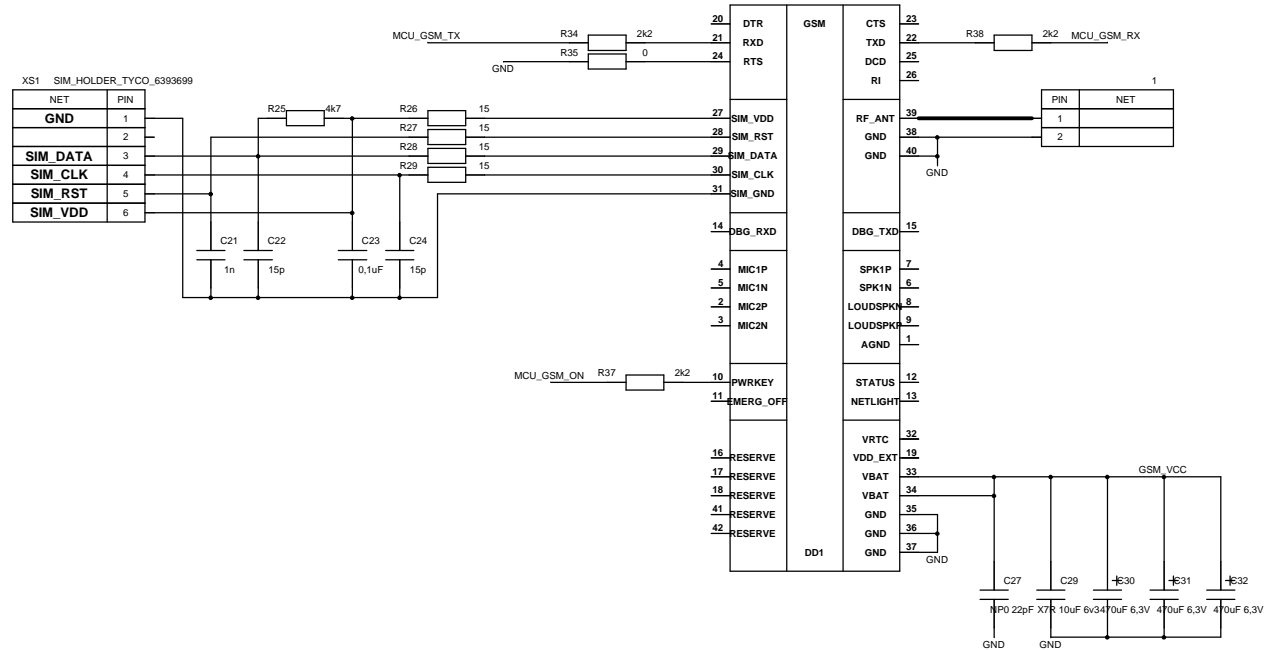
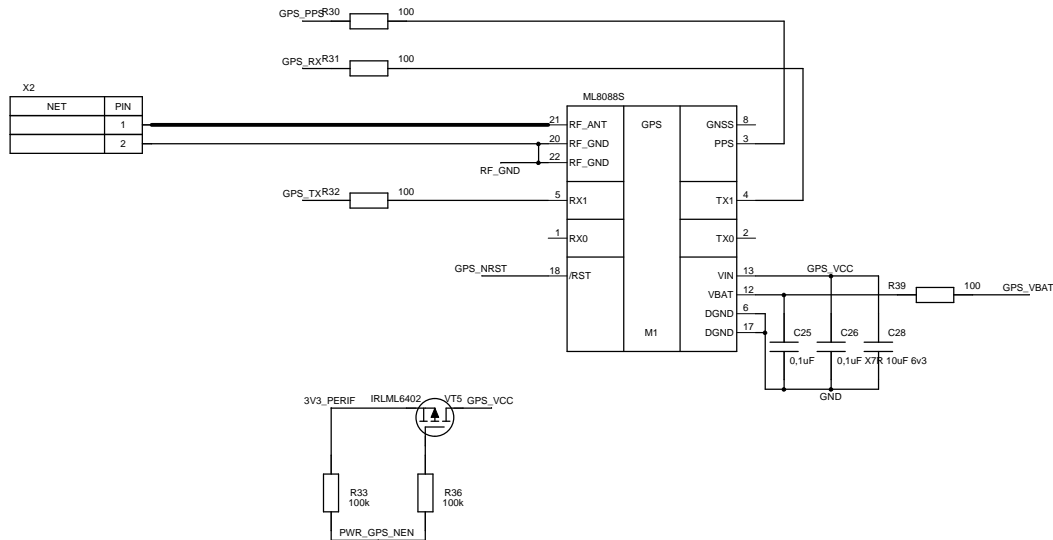


{Обозначение}



				{Обозначение}		
				{Наименование}		
Изм. Лист	№ докум.	Подпись	Дата	Лит	Масса	Масштаб
Разраб.	{Разраб.}					
Пров.	{Проверил}					
Н.контр.	{Н.контр.}			Лист {?}	Листов {??}	
Утв.	{Утвердил}					